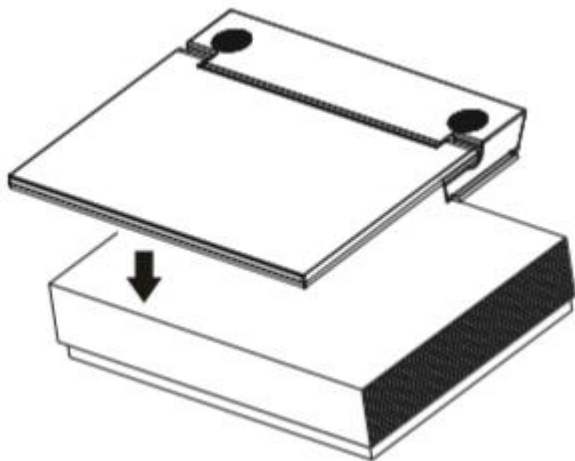


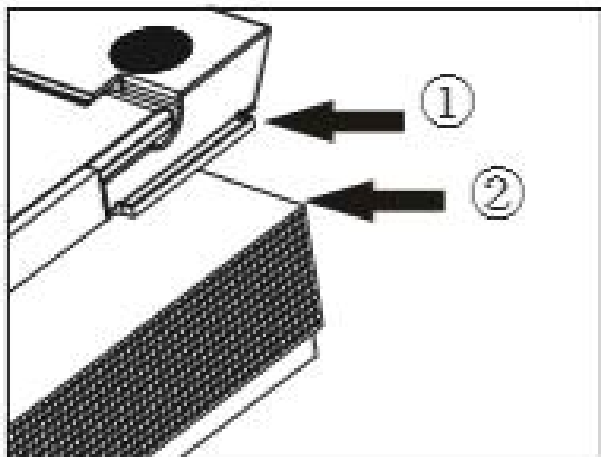
显示器型号：GS116XR

安装及接线说明

1、将显示器平稳整齐的安放在 X-BOX 主机上面（GS116XR 机种）

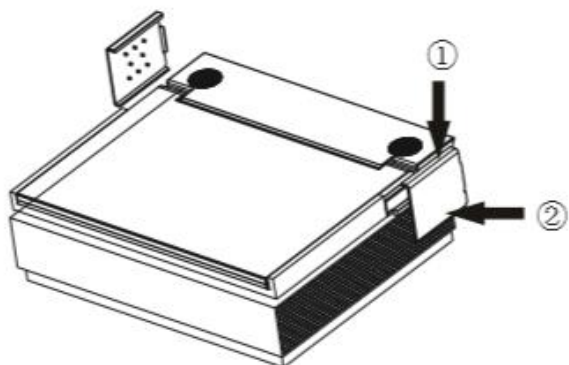


2、取出附件中的固定卡扣如图所示固定好显示器



上卡扣前请确认显示器与主机如图所示①与②的位置有没有对应好。

图一



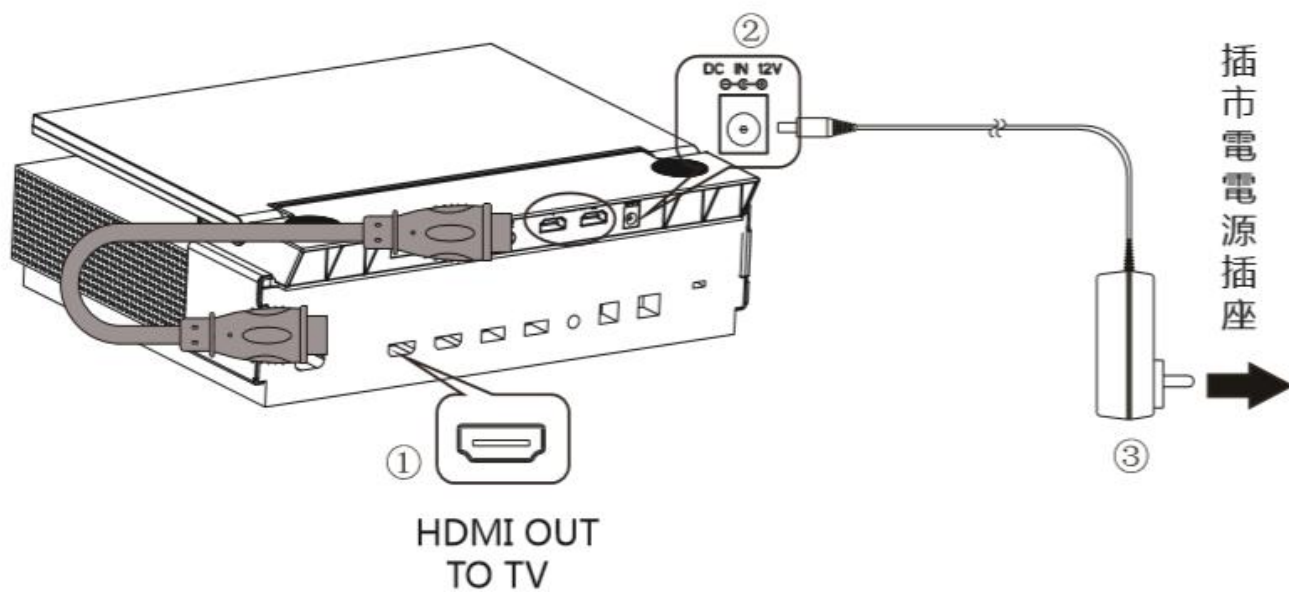
如图二所示步骤：

- ① 沿箭头方向将卡扣扣在显示器卡位上。
- ② 沿箭头方向将卡扣扣在主机上。

另一边卡扣按同样步骤安装好。

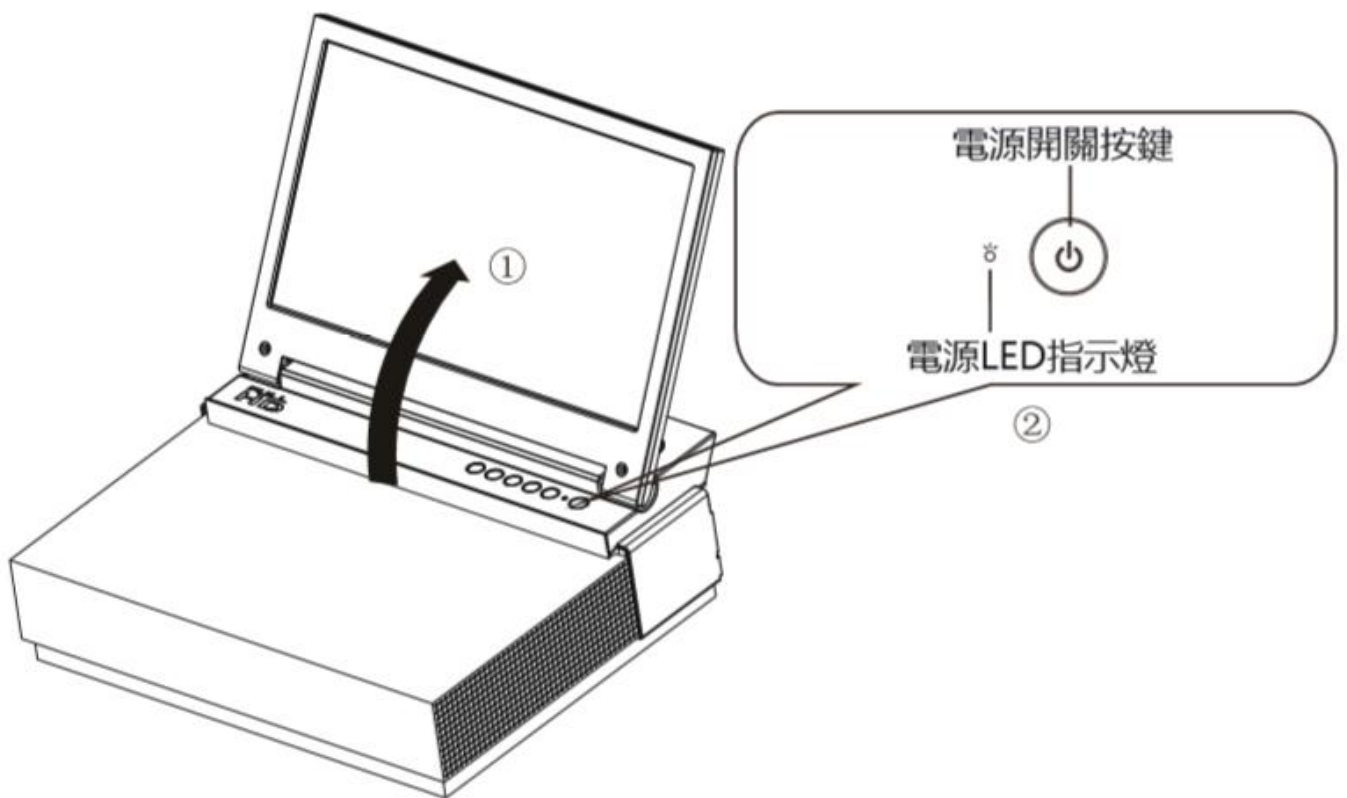
图二

3、接线



- ① 将显示器的 HDMI 输入端口与游戏主机的 HDMI OUT 端口用附件中的 HDMI 信号转接线连接好。
- ② 将附件中的电源适配器的 DC 端插入到显示器的 DC IN/12V 端口。
- ③ 将附件中的电源适配器的 AC 端插入到市电的电源插座上。

4、开机



① 掀开显示器的屏幕。

② 按下显示器的电源按键。

显示器的 LED 灯在闪三下后转为绿色，屏幕自动显示有信号的通道或蓝屏待机。

③ 打开游戏主机的电源。