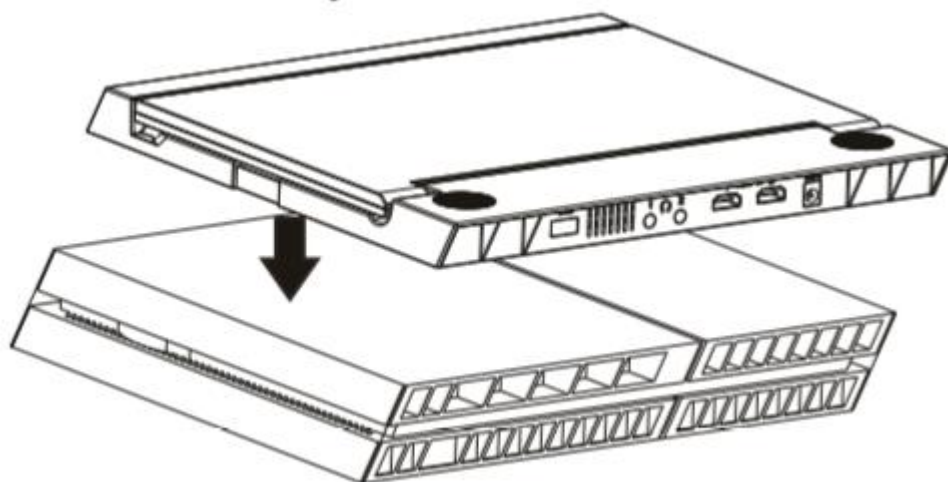


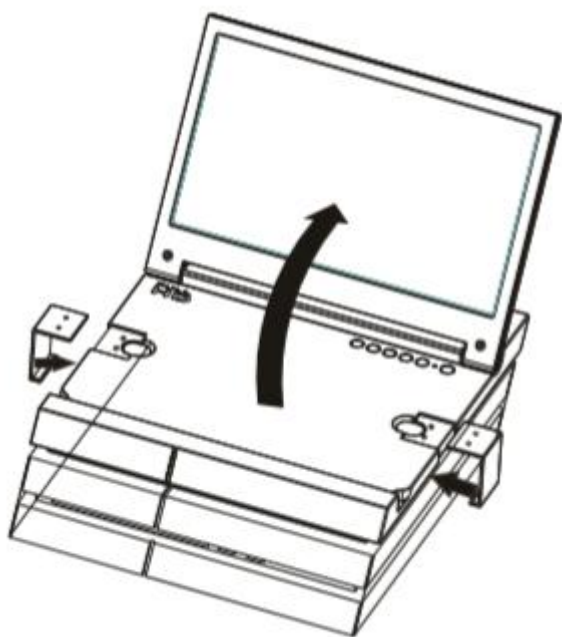
显示器型号：GS116HR、GS116SR、GS116PR

## 安装及接线说明

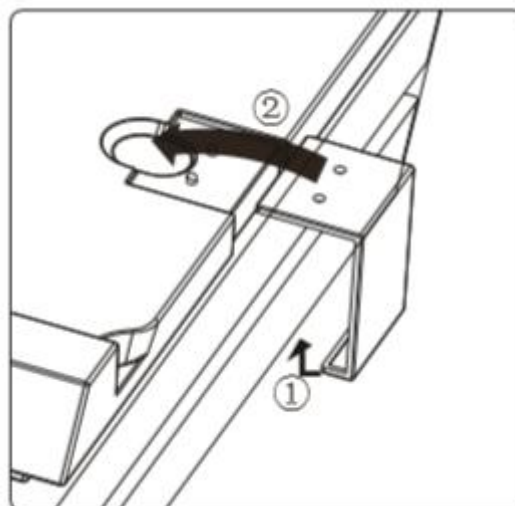
- 1、将显示器平稳整齐的安放在 PlayStation4 主机上面（GS116HR/GS116SR/GS116PR 机种）



- 2、掀起显示器的屏幕（图一）取出附件中的固定卡扣如图二所示固定好显示器。



图一



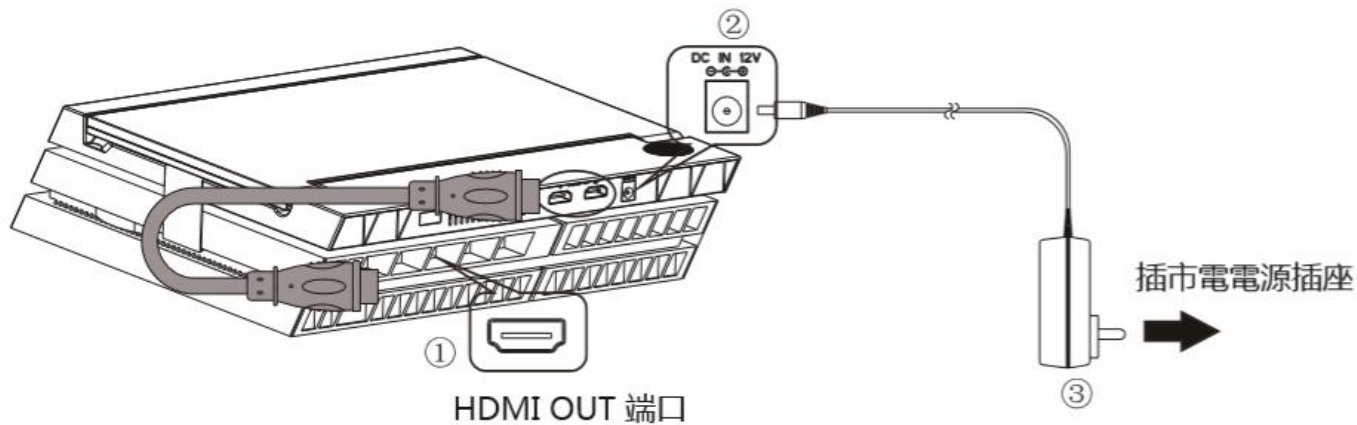
图二

取出附件中的固定卡扣固定好显示器。

先将卡扣固定在 PS4 主机上（见图二①）

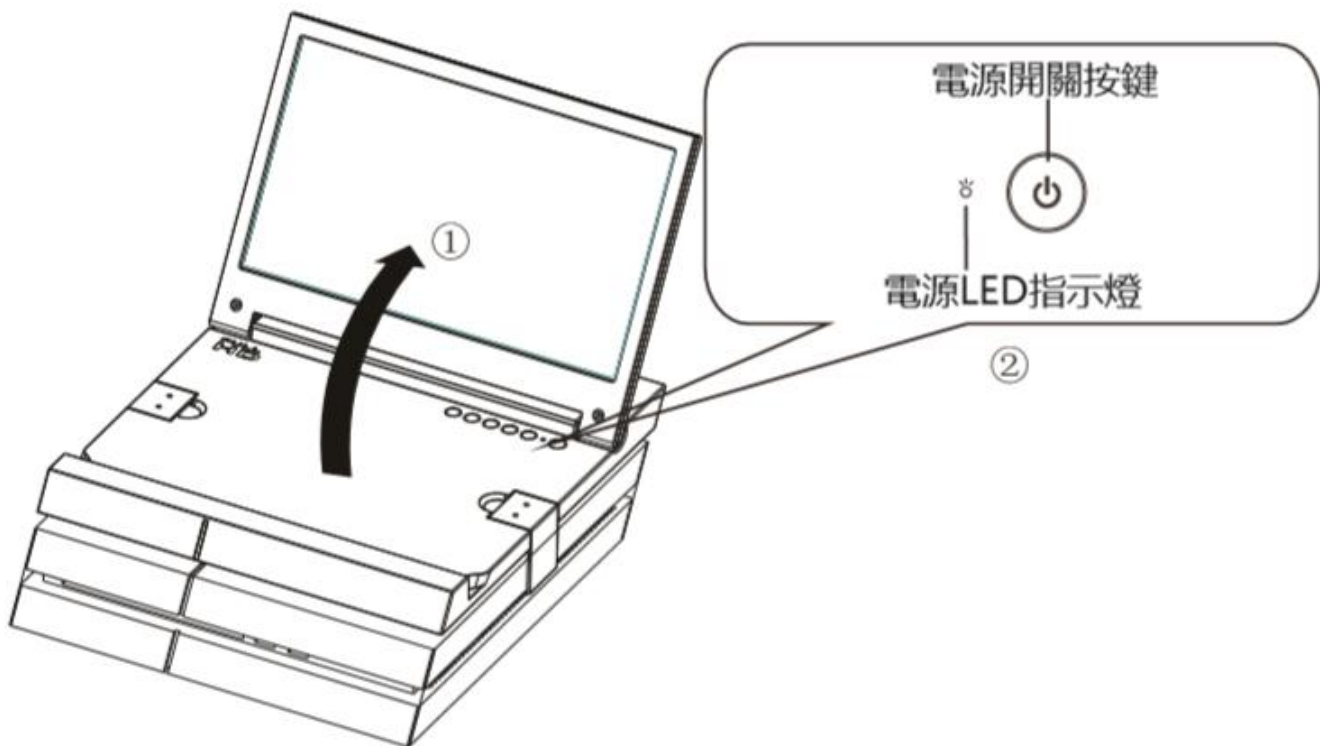
再将卡扣沿箭头方向卡入到显示器的卡槽中（见图二②）

### 3、接线



- ① 将显示器的 HDMI 输入端口与游戏主机的 HDMI OUT 端口用附件中的 HDMI 信号转接线连接好。
- ② 将附件中的电源适配器的 DC 端插入到显示器的 DC IN/12V 端口。
- ③ 将附件中的电源适配器的 AC 端插入到市电的电源插座上。

### 4、开机



- ① 掀开显示器的屏幕。
- ② 按下显示器的电源按键。

显示器的 LED 灯在闪三下后转为绿色，屏幕自动显示有信号的通道或蓝屏待机。

③ 打开游戏主机的电源。